

2.2 Hauptabmessungen und Diagramm der Ausladung

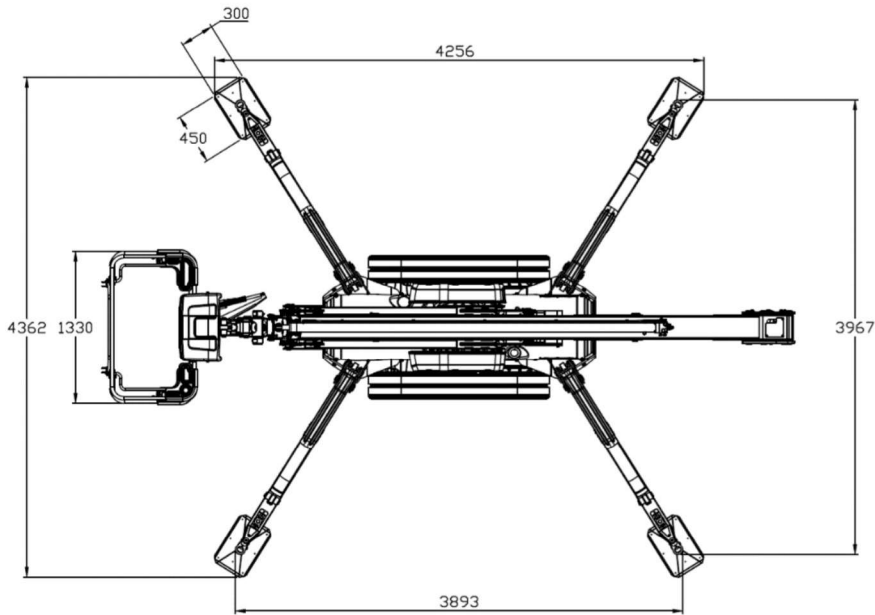


Abbildung 2. Platzbedarf für Abstützungen in der breitesten Position

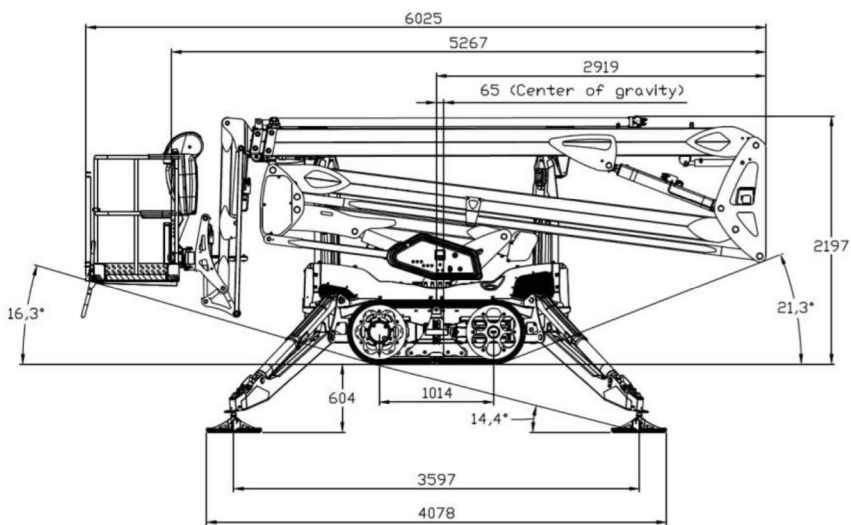


Abbildung 3. Hauptabmessungen von der Seite

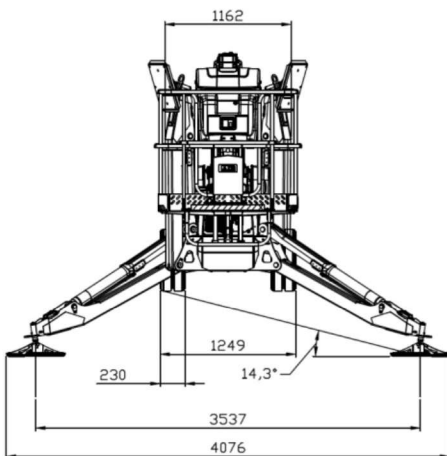


Abbildung 4. Hauptabmessungen von hinten

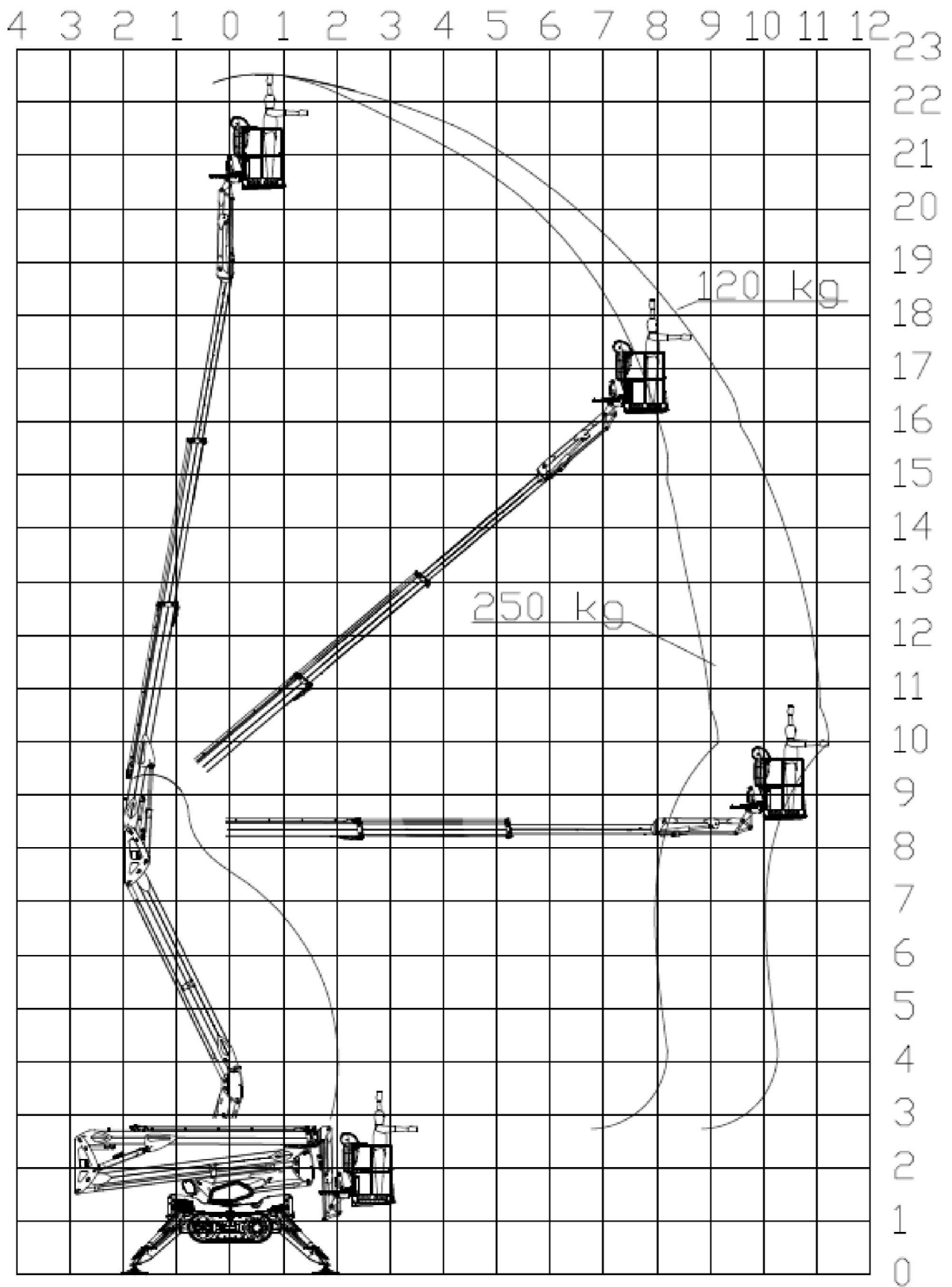


Abbildung 5. Diagramm der Ausladung